

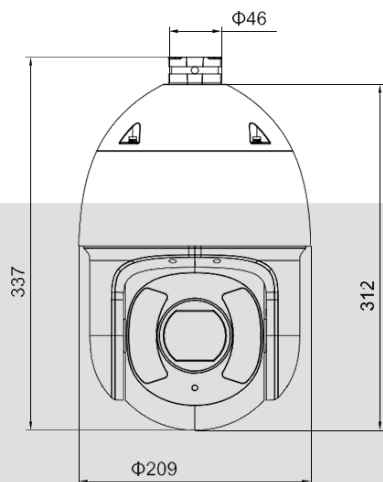


Основные свойства

- Разрешение 2MP, 1920×1080 при 60к/с
- 45 кратное оптическое приближение
- Светочувствительность 0.001 люкс
- ИК подсветка до 250м
- Поддержка Micro SD карт до 256Gb
- Авто трекинг
- Защита периметра
- Обнаружение лиц
- Сбор метаданных
- Продвинутое алгоритмы обнаружения движения

Размеры

Аксессуары



ZRA-45Z

Поворотная 2МП сетевая камера

Камера	
Матрица	1/2.8" 2 МП STARVIS™ КМОП
Мин. освещенность	0.001 люкс при F1,6 цвет 0.0001 люкс при F1,6 ч/б
Скорость затвора	1/1 с–1/30000 с
Соотн. сигнал/шум	≥50Дб
Объектив	3.95 мм–177.7 мм
Дальность ИК	250м
День-ночь	Механический ИК фильтр, ИК подсветка
WDR	120 Дб
Стандарты сжатия	
Кодеки сжатия	H.265, H265+, H.264, H264+ MJPEG
Видео поток	H.264: 3 Kbps–8192 Kbps H.265: 3 Kbps–8192 Kbps
Количество потоков	3
Изображение	
Разрешение	1920×1080
Кадров в секунду	60
Обработка изображения	Поворот, цветность, контраст, BLC, HLC, ROI, стабилизация изображения, антитуман и другие
Режимы	День/ночь/авто
Сеть	
Сетевые хранилища	FTP сервер, NAS, P2P
Типы тревожных событий	Движение, саботаж, потеря соединения, ошибка пароля, неисправность хранилища и другие
Протоколы	IPv4; IPv6; HTTP; HTTPS; 802.1x; QoS; FTP; SMTP; UPnP; SNMP v1/v2c/v3 (MIB-2); DNS; DDNS; NTP; RTSP; RTP; TCP; UDP; IGMP; ICMP; DHCP; PPPoE; ARP; RTCP
Безопасность	Защита видео, микропрограммы и конфигурации; Digest; WSSE; блокировка аккаунтов; логирование; фильтрация по IP/MAC; создание X.509 сертификатов; syslog; HTTPS; 802.1x; trusted boot; trusted execution; trusted upgrade
Общие протоколы	Onvif S,G и T; CGI
Интерфейсы	
SD карта	Micro SD / SDHC до 256 Gb
Сеть	1 RJ45 10/100M
Аудио	Вход\Выход (G.711A; G.711Mu; G.726; AAC; G.722.1; G.723; G.729; PCM; MPEG2-Layer2)
Тревожны вх\вых	7\2
Основные	
Рабочие условия	-45 +60, Влажность не более 95%
Питание	DC 24V/2.5A ± 25%; PoE+ (802.3at)
Потребление	26Вт (ИК макс.)
Классы защиты	IP67; IK10; TVS 8000V
Корпус	Метал
Размеры	337 мм × Ф209 мм
Вес	6.5 Кг

