

ZRE-Z4I-40



ZORKY



Основные свойства

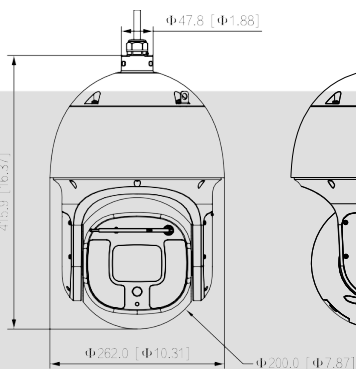
- Разрешение 4MP, 2560×1440 при 30к/с
- 40 кратное оптическое приближение
- Светочувствительность 0.001 люкс
- ИК подсветка до 500м
- Поддержка Micro SD карт до 512 Gb
- Авто трекинг
- Защита периметра
- Обнаружение лиц
- Сбор метаданных
- Продвинутое алгоритмы обнаружения движения объектов
- Умный стеклоочиститель

Аксессуары



ZRA-45Z

Размеры



Поворотная 4МП сетевая камера

Камера	
Матрица	1/1.8" 4 МП STARVIS™ КМОП
Мин. освещенность	0.001 люкс при F1,4 цвет 0.0001 люкс при F1,4 ч/б
Скорость затвора	1/1 с–1/30000 с
Соотн. сигнал/шум	≥55 дБ
Объектив	5,6 мм–223 мм
Дальность ИК	500м
День-ночь	Мех.ИК фильтр, Адаптивная ИК подсветка
WDR	140 Дб
Стандарты сжатия	
Кодеки сжатия	Smart H.265+; H.265; Smart H.264+; H.264; MJPEG (Sub Stream 1)
Видео поток	H.264: 512 kbps–8192 kbps H.265: 512 kbps–8192 kbps
Количество потоков	3
Изображение	
Разрешение	2560×1440
Кадров в секунду	30
Обработка изображения	Поворот, цветность, контраст, BLC, HLC, ROI, стабилизация изображения, антитуман и другие
Режимы	День/ночь/авто
Сеть	
Сетевые хранилища	FTP сервер, P2P
Типы тревожных событий	Движение, саботаж, потеря соединения, ошибка пароля, неисправность хранилища и другие
Протоколы	IPv4; IPv6; HTTP; HTTPS; 802.1x; QoS; FTP; SMTP; UPnP; SNMP v1/v2c/v3 (MIB-2); DNS; DDNS; NTP; RTSP; RTP; TCP; UDP; IGMP; ICMP; DHCP; PPPoE; ARP; RTCP; RTMP
Безопасность	Защита видео, микропрограммы и конфигурации; Digest; WSSE; блокировка аккаунтов; логирование; фильтрация по IP/MAC; создание X.509 сертификатов; syslog; HTTPS; 802.1x; trusted boot; trusted execution; trusted upgrade
Общие протоколы	Onvif S,G и T; CGI
Интерфейсы	
SD карта	Micro SD / SDHC до 512 Gb
Сеть	RJ-45 (10/100 Base-T)
Аудио	Вход\Выход (G.711a; G.711mu; G.726; AAC; G722.1; G.729; MPEG2-Layer2; G723)
Тревожны вх\вых	7\2
Основные	
Рабочие условия	-45 +70, Влажность не более 95%
Питание	DC 36V/2.23A±25% Hi-PoE
Потребление	30Вт, 48Вт (ИК макс.)
Классы защиты	IP67; IK10; TVS 6000V
Корпус	Метал
Размеры	415,6 мм × Ф262 мм
Вес	8.5 Кг

