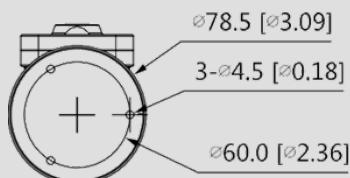
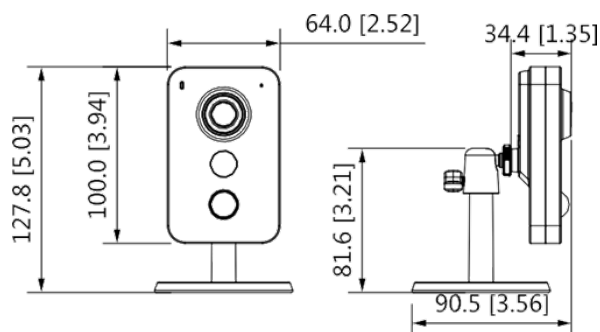




Основные свойства

- Разрешение 2MP, 1920×1080 при 30к/с
- Двухсторонняя аудиосвязь
- Светочувствительность 0.022 люкс
- ИК подсветка до 12м
- Поддержка встроенного хранилища до 256Gb
- Встроенный ИК датчик работающий вместе с детектором движения
- ИК подсветка с автоматической регулировкой интенсивности

Размеры



Кубическая 2МП сетевая камера с PIR датчиком

Камера	
Матрица	1/2,7-дюймовая 2МП КМОП
Мин. освещенность	Ручной 1/30 с 0.022 люкс при F2,0 (цвет, 80 IRE); 0 люкс (Ч/Б ИК вкл.)
Скорость затвора	Авто/ручной 1/3 с–1/100000 с
Соотн. сигнал/шум	>50,6 дБ
Объектив	2,8 мм
Дальность ИК	12 м
День-ночь	Авто (ICR)/Цветной/Ч/Б
WDR	DWDR
Стандарты сжатия	
Кодеки сжатия	H.265, H265+, H.264, H264+ MJPEG
Видео поток	H.264: 184 kbps–6144 kbps H.265: 73 kbps–6144 kbps
Количество потоков	2
Изображение	
Разрешение	1920×1080
Кадров в секунду	30
Обработка изображения	Поворот, цветность, контраст, BLC, HLC, ROI, стабилизация изображения, другие
Режимы	День/ночь/авто
Сеть	
Сетевые хранилища	FTP сервер, NAS, P2P
Типы тревожных событий	Движение, саботаж, потеря соединения, ошибка пароля, неисправность хранилища и другие
Протоколы	IPv4; IPv6; HTTP; HTTPS; 802.1x; QoS; FTP; SMTP; UPnP; SNMP v1/v2c/v3 (MIB-2); DNS; DDNS; NTP; RTSP; RTP; TCP; UDP; IGMP; ICMP; DHCP; PPPoE; ARP; RTCP
Безопасность	Защита видео, микропрограммы и конфигурации; Digest; WSSE; блокировка аккаунтов; логирование; фильтрация по IP/MAC; создание X.509 сертификатов; syslog; HTTPS; 802.1x; trusted boot; trusted execution; trusted upgrade
Общие протоколы	Onvif S,G и T; CGI
Интерфейсы	
SD карта	Micro SD / SDHC до 256 Gb
Сеть	1 RJ45 10/100M
Аудио	Вход/Выход (G.711A; G.711Mu; G.726; AAC; G.722.1; G.723; G.729; PCM; MPEG2-Layer2)
Тревожны вх/вых	1/1
Основные	
Рабочие условия	-20 +45, Влажность не более 95%
Питание	12V DC/PoE
Потребление	2,6Вт (ИК макс.)
Классы защиты	TVS 8000V
Корпус	Пластик
Размеры	Ф78.5мм × 90.5мм × 127.8мм
Вес	0.17 Кг

